

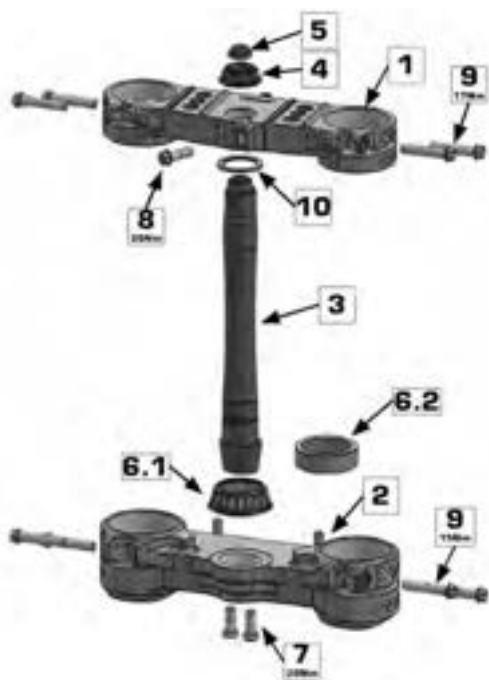
XTRIG

.ROCS

REVOLUTIONARY OPPOSING CLAMP SYSTEM

PRO

MADE IN GERMANY



Lieferumfang:

- (1) 1x XTRIG ROCS Pro Gabelbrücke oben
- (2) 1x XTRIG ROCS Pro Gabelbrücke unten
- (3) 1x XTRIG Pro Gabelschaftrohr mit Excenter Verstellung
- (4) 1x Einstellmutter
- (5) 1x Sicherungsschraube SW13
- (6.1) 1x Kegelrollenlager
- (6.2) 1x Lagerschale
- (7) 2x Schraube M8x20 SW6
- (8) 1x Schraube M8x25 SW10
- (9) 8x Schraube M8x40 SW10
- (10) je nach Modell, 1x O-Ring oder 1x Dichtring

Anleitung Montage XTRIG Rocs Pro Gabelbrücke

Diese Anleitung kann in einzelnen Details modellabhängige Abweichungen haben. Grundsätzlich soll der Einbau der Gabelbrücke beschrieben werden und die Einstellung des Versatzes gezeigt werden.

Vorbereitungen:

Das gereinigte Motorrad am Rahmen so abstützen, dass das Vorderrad angehoben ist.

DEMONTAGE DER SERIENGABELBRÜCKE:



1. Bremspumpe demontieren



2. Bremsleitungsführung demontieren



3. Bremspumpe an Bremsleitung montieren



4. Startnummerntafel modellabhängig demontieren



5. Lenker und eventuelle Befestigungen wie Kabelbinder demontieren



6. Kotflügel demontieren

DEMONTAGE DER SERIENGABELBRÜCKE:



Befestigungsmutter der oberen Gabelbrücke lösen



Klemmungen der oberen und unteren Gabelbrücke lösen



Gabel samt Vorderrad und Bremsanlage nach unten herausziehen



Obere Gabelbrücke abnehmen



Untere Gabelbrücke festhalten und die Einstellmutter des Lenkkopflagers demontieren



Untere Gabelbrücke demontieren, den Lenkkopf und den Lagersitz des Motorrads reinigen

EINBAU DER XTRIG ROCS PRO GABELBRÜCKE:



Das Lenkkopflager der vormontierten XTRIG Gabelbrücke mit geeignetem Lagerfett einfetten



Die untere Gabelbrücke in den Lenkkopf einschieben, dabei das obere Lenkkopflager und die Dichtscheibe gehalten

HINWEIS: Die untere Gabelbrücke nicht loslassen, weiterhin in Einbaurichtung drücken



Nun modellabhängig die Abdichtung für das Lenkkopflager montieren (Dichtring oder O-Ring)



Obere Gabelbrücke aufsetzen und die Einstellmutter **(4)** mit Hand andrehen.

HINWEIS: Erst jetzt kann die untere Gabelbrücke los gelassen werden



Gabel samt Vorderrad und Bremsanlage in die Gabelbrücke einsetzen.

*ACHTUNG: Nun nur die Schraube M8x40 **(9)** der oberen Gabelbrücke mit Drehmoment 15 Nm anziehen.*



Das gewünschte Lagerspiel mit der Einstellmutter **(4)** einstellen

EINBAU DER XTRIG ROCS PRO GABELBRÜCKE:



Die Sicherungsschraube (5) in die Einstellmutter (4) einschrauben und mit 10 Nm anziehen.



Schraube M8x25 (8) zur Klemmung des Schaftrohres mit 20 Nm anziehen.



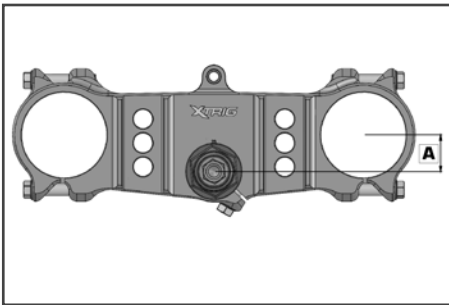
Die Schrauben M8x40 (9) der unteren Gabelbrücke mit 15 Nm anziehen. Kotflügel vorne und Bremsleitungsführung wieder montieren.

! ACHTUNG

Ist die Steuerkopflagerung nicht spielfrei eingestellt, tritt unruhiges Fahrverhalten auf. Das Motorrad kann dabei ausser Kontrolle geraten. Wird über längere Zeit mit Spiel in der Steuerkopflagerung gefahren, werden die Lager und in weiterer Folge die Lagersitze im Rahmen zerstört.

Die Steuerkopflager sollten mindestens einmal jährlich nachgefettet werden. Bei dieser Gelegenheit, die mitgelieferte Lagerschale wechseln, wenn die installierte verschlissen ist.

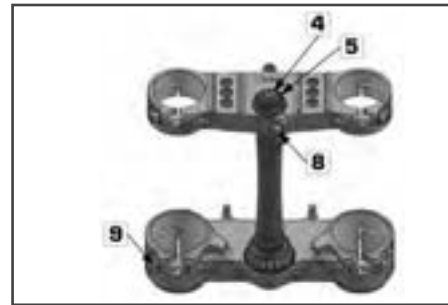
VERSATZ:



Mit der XTRIG Gabelbrücke kann der Versatz (A) der Gabel (Mitte Gabelbein zu Mitte Steuerkopflager) wahlweise eingestellt werden. Das Handling kann dadurch noch besser den Rennstrecken angepasst werden.

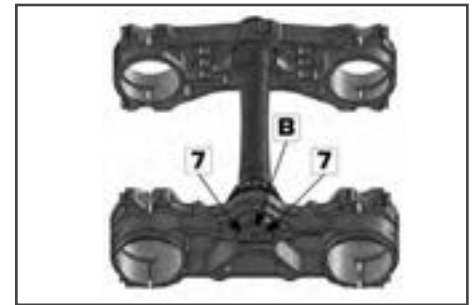
Welcher Versatz eingestellt ist, sehen Sie an der gelaserten Zahl, die vor oder hinter der Einstellmutter zu sehen ist. Ist der geringere Versatz eingestellt, erzielen Sie bessere Fahrstabilität auf schnellen Rennstrecken. Wird der größere Versatz eingestellt, wird das Handling in den Kurven verbessert.

GABELVERSATZ ÄNDERN:



Um den Versatz zu ändern, stützt man das Motorrad am Rahmen so ab, dass das Vorderrad angehoben ist. Den vorderen Kotflügel demontieren. Die 5 Schrauben M8x25 (8) und M8x40 (9) lockern und die beiden Schrauben M8x20 (7) ausschrauben. Die untere Gabelbrücke um ca. 22mm nach unten schieben und dabei darauf achten, dass die Gabel in diesem Zustand nicht belastet wird.

Hinweis: Sollte die untere Gabelbrücke fest sitzen, kann durch Eischrauben der Schraube M8x20 (7) in die Bohrung (B) die untere Gabelbrücke vom Kegel des Schaftrohres gelöst werden.

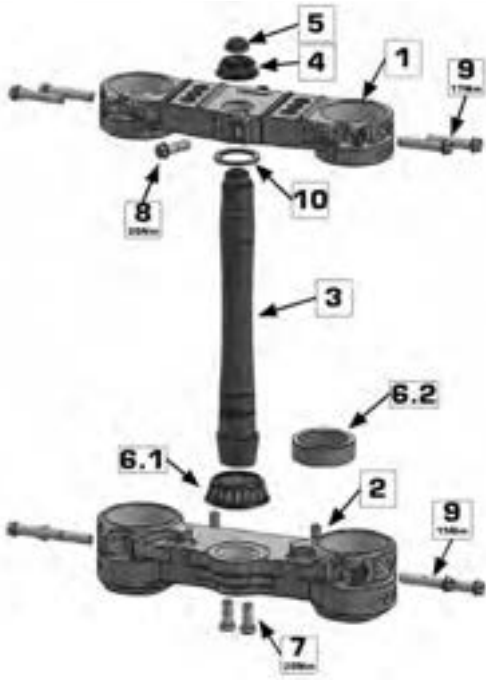


Das Gabelschaftrohr mit einem geeigneten Schlüssel (SW27) nur an der Einstellmutter (4) um 180° im Uhrzeigersinn drehen, dabei muss die Schraube (5) angezogen bleiben. Die eventuell benötigte Schraube aus der Bohrung (B) entfernen und die untere Gabelbrücke wieder ganz nach oben schieben. Die beiden Schrauben M8x20 (7) mit 20 Nm einschrauben und anziehen. Die 1 Schraube M8x25 (8) mit 20 Nm und die 4 Schrauben M8x40 (9) mit 15 Nm anziehen und den Kotflügel montieren. Das Steuerkopflagerspiel kontrollieren und falls nötig, das Einstellen wiederholen.

MOUNTING INSTRUCTIONS

Scope of Supply:

- (1) 1x XTRIG Rocs Pro upper triple clamp
- (2) 1x XTRIG Rocs Pro lower triple clamp
- (3) 1x XTRIG Pro steerer tube with eccentric adjustment
- (4) 1x adjusting nut
- (5) 1x locking bolt
- (6.1) 1x tapered roller bearing
- (6.2) 1x bearing shell
- (7) 2x bolts M8x20 AF=6
- (8) 1x bolt M8x25 AF=10
- (9) 8x bolts M8x40 AF=10
- (10) 1x O-ring or 1x sealing ring, depending on model



XTRIG ROCS PRO TRIPLE CLAMP MOUNTING INSTRUCTIONS

These instructions may differ in individual details depending on the model. Basically, the installation of the triple clamp is described and the adjustment of the offset is shown.

PREPARATIONS:

Support the cleaned motorcycle on the frame so that the front wheel is raised.

REMOVING THE FACTORY TRIPLE CLAMP:



Dismantle brake pump



Dismantle brake line guide.



Mount brake pump on brake line



Dismantle start number plate depending on model



Dismantle handlebars and any fastening such as cable ties



Dismantle fender

REMOVING THE FACTORY TRIPLE CLAMP:



Loosen the fastening nut of the upper triple clamp



Loosen the clamps of the upper and lower triple clamp



Pull out fork together with front wheel and brake system downwards



Remove upper triple clamp



Hold the lower triple clamp and remove the adjusting nut of the steering head bearing



Dismantle the lower triple clamp. Clean the steering head and bearing seat of the motorcycle

MOUNTING THE XTRIG ROCS PRO TRIPLE CLAMP:



Grease the steering head bearing of the preassembled XTRIG triple clamp with suitable bearing grease



Slide the lower triple clamp into the steering head while holding the upper steering head bearing and sealing washer



Depending on the model, install the seal for the steering head bearing (sealing ring or O-ring)

NOTE: Do not release the lower triple clamp, continue to press in the direction of installation



Place the upper triple clamp and tighten the adjusting nut (4) by hand

NOTE: only now the lower triple clamp can be released



Insert fork including front wheel and brake system into the triple clamp

WARNING: now tighten only the bolts M8x40 (9) of the upper triple clamp with a torque of 17 Nm.



Set the required bearing clearance with the adjusting nut (4)

MOUNTING THE XTRIG ROCS PRO TRIPLE CLAMP:



Screw the locking bolt (5) into the adjusting nut (4) and tighten with 10 Nm.



Tighten the bolt M8x25 (8) to clamp the shaft tube with 20 Nm.



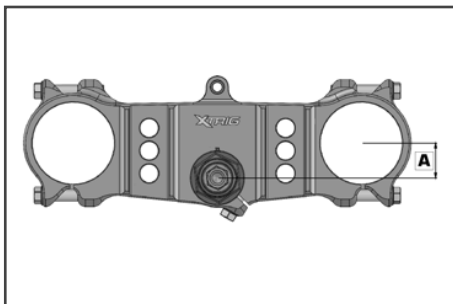
Tighten the bolts M8x40 (9) of the lower triple clamp to 15 Nm. Reinstall the front fender and brake line guide

! CAUTION

If the steering head bearing is not adjusted free of play, unsteady driving behaviour will occur. The motorcycle can get out of control. If driving with play in the steering head bearing for a longer period of time, the bearings and subsequently the bearing seats in the frame will be destroyed.

Regrease the steering head bearings at least once a year. On this occasion, change the supplied bearing shell if the installed one is worn.

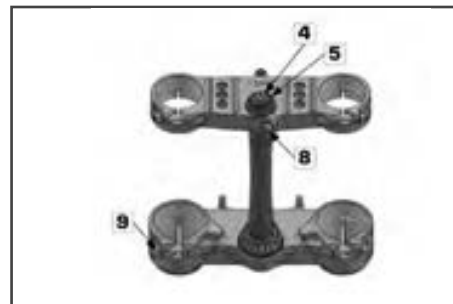
OFFSET:



With the XTRIG triple clamp, the offset (A) of the clamp (centre of clamp leg to centre of headset bearing) can be adjusted as desired. The handling can thus be adapted even better to the race tracks.

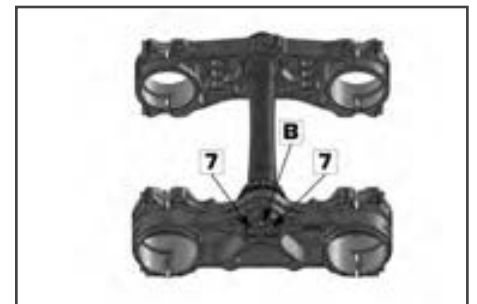
You can see which offset is set by the lasered number that can be seen in front of or behind the adjusting nut. If the lower offset is set, you will achieve better driving stability on fast race tracks. If the larger offset is set, the handling in the curves is improved.

CHANGING THE CLAMP OFFSET:

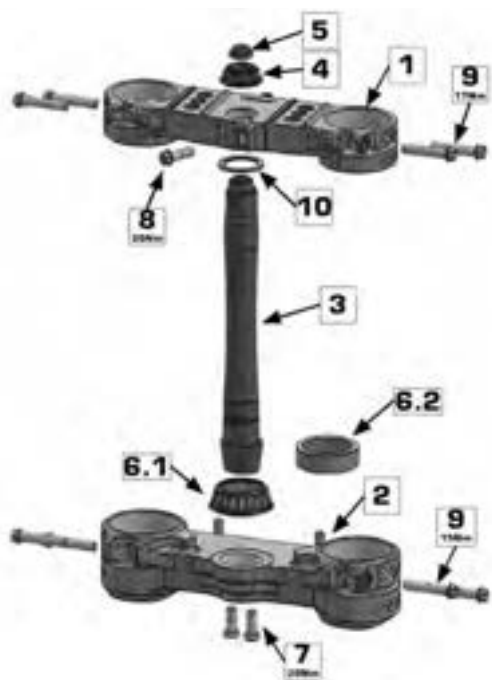


To change the offset, support the motorbike on the frame so that the front wheel is raised. Disassemble the front fender. Loosen the 5 bolts M8x25 (8) and M8x40 (9) and unscrew the two bolts M8x20 (7). Push the lower triple clamp down by approx. 22mm, making sure that the fork is not loaded in this state.

Note: If the lower triple clamp is tight, the lower triple clamp can be loosened from the taper of the shaft tube by screwing the M8x20 bolt (7) into the hole (8).



Turn the steerer tube clockwise by 180° only at the adjusting nut (4) using a suitable wrench (AF 27); the locking bolt (5) must remain tightened. Remove the screw that may be needed from the hole (8) and push the lower triple clamp all the way up again. Screw in and tighten the 2 M8x20 bolts (7) to 20 Nm. Tighten the 1 bolt M8x25 (8) with 20 Nm and the 4 bolts M8x40 (9) with 15 Nm and mount the fender. Check the headset bearing clearance and repeat the adjustment if necessary.



Étendue de la livraison:

- (1) XTRIG Rocs Pro pince triple supérieure
- (2) XTRIG Rocs Pro pince triple inférieure
- (3) XTRIG Pro tube de direction avec réglage excentrique
- (4) 1x écrou de réglage
- (5) 1x vis de blocage largeur d'arbre 13
- (6.1) 1x roulement à rouleaux coniques
- (6.2) 1x coquille de roulement
- (7) 2x vis M8x20 largeur de tige 6
- (8) 1x vis M8x25 largeur de tige 10
- (9) 8x vis M8x40 largeur de tige 10
- (10) selon le modèle, 1x joint torique ou 1x joint d'étanchéité

Instructions de montage de la pince triple XTRIG Rocs Pro

Ces instructions peuvent différer dans certains détails selon le modèle. En gros, l'installation de la pince triple sera décrite et le réglage de l'offset sera montré.

Préparations:

Soutenez la moto nettoyée sur le cadre de manière à ce que la roue avant soit relevée.

DÉMONTAGE DU PONT DE FOURCHE DE LA SÉRIE:



1. Démontage de la pompe à frein



2. Démontez le guide de la conduite de frein



3. Installation de la pompe à frein sur la conduite de frein



4. Démontez la plaque de démarrage selon le modèle



5. Démontez le guidon et toutes les fixations telles que les serre-câbles.



6. Démontez le garde-boue

DÉMONTAGE DU PONT DE FOURCHE DE LA SÉRIE:



7. Desserrer l'écrou de fixation de l'étrier triple supérieur



8. Desserrer les pinces de la triple pince supérieure et inférieure



9. Retirez la fourche avec la roue avant et le système de freinage vers le bas



10. Déposer le triple collier de serrage supérieur



11. Maintenez l'étrier triple inférieur et retirez l'écrou de réglage du roulement de la tête de direction.



12. Démontez l'étrier triple inférieur, nettoyez la tête de direction et le siège du roulement de la moto.

INSTALLATION DE LA PINCE TRIPLE XTRIG ROCS PRO:



1. Graissez le roulement de la tête de direction de la pince triple XTRIG préinstallée avec une graisse pour roulements appropriée.



2. Poussez le collier triple inférieur dans la tête de direction tout en maintenant le roulement supérieur de la tête de direction et la rondelle d'étanchéité contre lui.

Remarque: ne pas relâcher le triple étrier inférieur, continuer à appuyer dans le sens de l'installation



3. Montez maintenant le joint du palier de la tête de direction (bague d'étanchéité ou joint torique), selon le modèle.



4. Mettez le pont supérieur du ventilateur et serrez l'écrou de réglage (4) à la main.

Remarque: ce n'est qu'à ce moment-là que l'on peut relâcher le triple étrier inférieur.



5. Insérez la fourche, y compris la roue avant et le système de freinage, dans la pince triple.

Attention: Maintenant, ne serrez que la vis MBx40 (9) de l'étrier triple supérieur avec un couple de 17 Nm.



6. Réglez le jeu de roulement requis à l'aide de l'écrou de réglage (4).

INSTALLATION DE LA XTRIG PINCE TRIPLE ROCS PRO:



Visser la vis de blocage (5) dans l'écrou de réglage (4) et serrer avec 10 Nm.



Serrer la vis M8x25 (8) pour le serrage du tube de l'arbre avec 20 Nm.



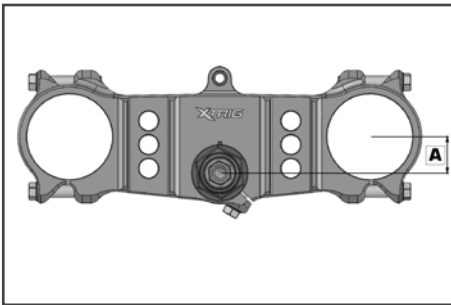
Serrez les vis M8x40 (9) de l'étrier triple inférieur avec 15 Nm. Remontez le garde-boue avant et le guide de la conduite de frein.

! ATTENTION

Si le palier de la tête de direction n'est pas réglé sans jeu, le comportement de conduite sera instable. La moto peut devenir incontrôlable. Si l'on conduit avec du jeu dans le palier de la tête de direction pendant une période prolongée, les paliers et, par la suite, les sièges de paliers dans le cadre seront détruits.

Les roulements du jeu de direction doivent être regraissés au moins une fois par an. Profitez-en pour changer le coussinet fourni si celui qui est installé est usé.

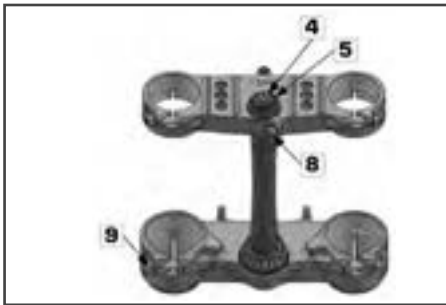
OFFSET:



Avec la pince triple XTRIG, le déport (A) de la fourche (centre de la jambe de la fourche au centre du roulement du jeu de direction) peut être ajusté comme vous le souhaitez. Le comportement peut ainsi être encore mieux adapté aux circuits de course.

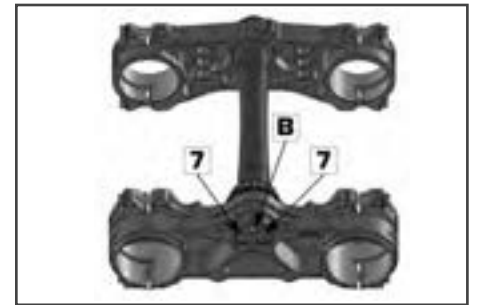
Vous pouvez voir quel est le décalage réglé grâce au numéro gravé au laser que l'on peut voir devant ou derrière l'écrou de réglage. Si le décalage est plus faible, vous obtiendrez une meilleure stabilité de conduite sur les pistes de course rapides. Si le décalage le plus grand est défini, la manipulation dans les courbes est améliorée.

MODIFIER LE DÉPORT DE LA PINCE:



Pour modifier le déport, soutenez la moto sur le cadre de manière à ce que la roue avant soit relevée. Déposez le garde-boue avant. Desserrez les 5 vis M8x25 (8) et M8x40 (9) et dévissez les deux vis M8x20 (7). Poussez le triple étrier inférieur vers le bas d'environ 22 mm, en veillant à ce que la fourche ne soit pas chargée dans cet état.

Remarque: si le collier triple inférieur est serré, il est possible de le desserrer du cône du tube d'arbre en vissant la vis M8x20 (7) dans le trou (B).



Tournez le pivot de fourche de 180° dans le sens des aiguilles d'une montre uniquement au niveau de l'écrou de réglage (4) à l'aide d'une clé appropriée (SW27), tout en maintenant la vis (5) serrée. Retirez la vis éventuellement nécessaire du trou (B) et repoussez le triple étrier inférieur à fond vers le haut. Vissez et serrez les deux vis M8x20 (7) avec 20 Nm. Serrer la vis M8x25 (8) à 20 Nm et les 4 vis M8x40 (9) à 15 Nm et monter le garde-boue. Vérifiez le jeu de roulement du jeu de direction et répétez le réglage si nécessaire.



Danke, dass Sie sich für XTRIG entschieden haben. Alle unsere Produkte wurden nach den höchsten Standards unter Verwendung der besten verfügbaren Materialien entwickelt und gefertigt. XTRIG Produkte sind rennerprobt und gewährleisten ultimative Performance.

Thank you for choosing XTRIG. All our products are designed and manufactured to the highest standards using the best materials available. XTRIG products are race proven and ensure ultimate performance.

Merci d'avoir choisi XTRIG. Tous nos produits sont conçus et fabriqués selon les normes les plus strictes en utilisant les meilleurs matériaux disponibles. Les produits XTRIG sont éprouvés en course et garantissent des performances ultimes.

XTRIG kann für falsche Montage oder die falsche Verwendung des Produkts nicht verantwortlich gemacht werden

XTRIG cannot be held responsible for incorrect assembly or the incorrect use of the product

XTRIG ne peut être tenu responsable d'un assemblage incorrecte ou d'une utilisation incorrecte du produit.

Bitte befolgen Sie die Montageanleitung. Fachmännische Beratung und korrekte Installation der XTRIG Produkte durch einen autorisierten XTRIG Händler sind unerlässlich, um das Optimum an Sicherheit und Funktionalität zu gewährleisten. Danke

Please follow the installation instructions. Expert advice and correct installation of XTRIG products by an authorised XTRIG dealer are essential to ensure optimum safety and functionality. Thank you

RACING
TECHNOLOGY

Veuillez suivre les instructions d'installation. Des conseils d'experts et une installation correcte des produits XTRIG par un revendeur XTRIG agréé sont essentiels pour garantir une sécurité et une fonctionnalité optimales. Merci.